



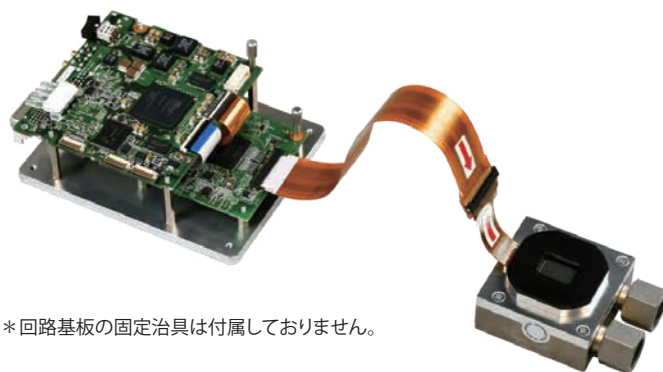
機器組み込み用

# 高出力レーザー向け(200 W耐光) 空間光変調器

## SLM-30

### Product Overview

SLM-30は、液晶及び放熱構造の最適化により、200 Wクラスのレーザーに対応した、高出力レーザー向け空間光変調器です。小型化と低コスト化を必要とするアプリケーション向けに、高品質な組み込みモジュールとして設計されました。LCOS-SLMヘッドと駆動回路はフレキシブルケーブルで接続されており、簡単に機器への組み込みが可能です。LCOS-SLMヘッドには冷却性能の高い水冷ヒートシンクを採用しております。



\* 回路基板の固定治具は付属しておりません。

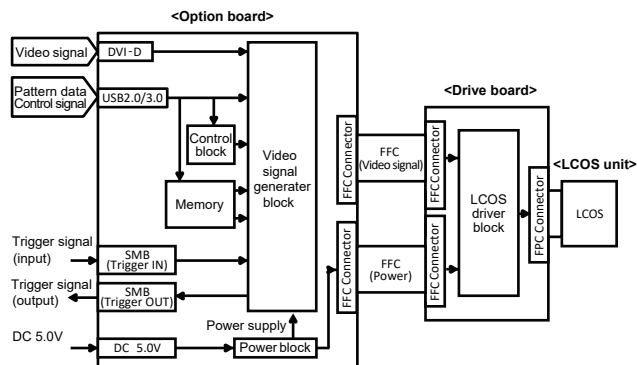
### Features

- 対応波長帯 532, 800, 1064 nm帯
- 高出力レーザー向け (200 Wクラス)
- 機器組み込みが容易な小型モデル、低コスト
- 解像度WUXGA (1920×1200)
- 高い位相分解能 10bit (1024階調)
- 世界最高水準の位相安定性  $\sim 0.003\pi$  rad. (Typ.)

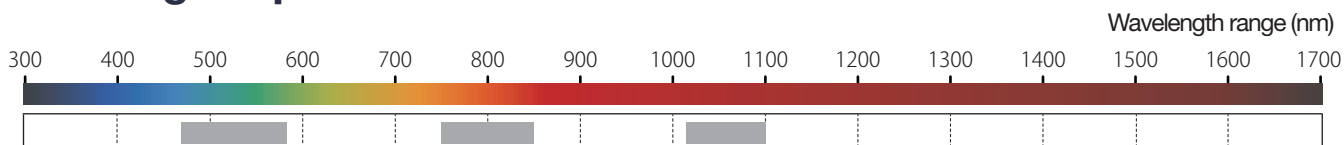
### Applications

- レーザー加工
- 3Dプリンティング
- IC トリミング
- 波面補償光学
- パルス / スペクトル整形

### Block diagram



### Wavelength option

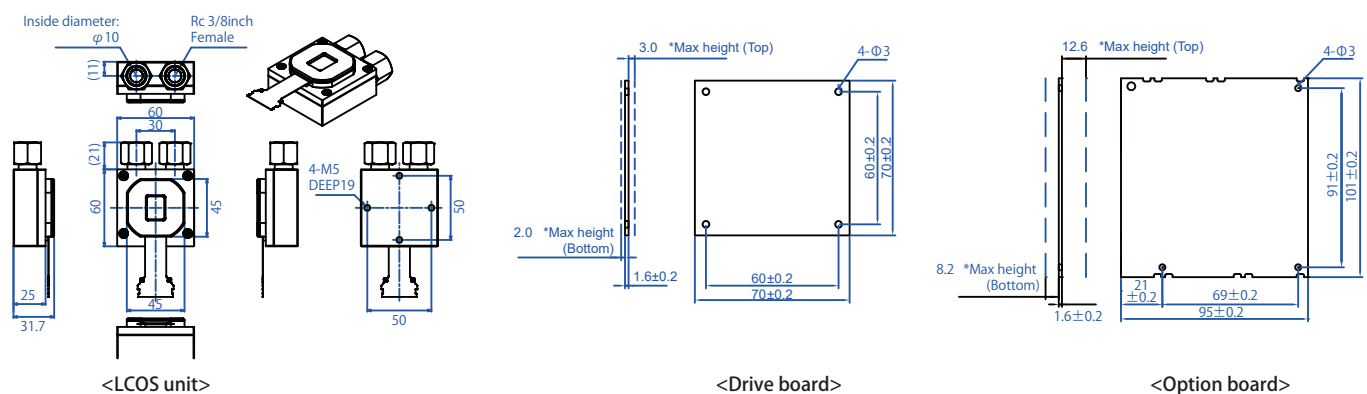


# Specifications

項目	最小	最大	単位	備考
波長	Type 01	485	nm	
	Type 02	750		
	Type 03	1020		1110
最大位相変調量	Type 01	2π	rad.	At 580 nm
	Type 02			At 850 nm
	Type 03			At 1110 nm
応答速度 <sup>1)</sup> (Tr / Tf)	Type 01	37 / 72		ms
	Type 02	171 / 324		
	Type 03	163 / 330		
ARコーティング反射率	-	1.0	%	入射角度0°での値です
フレームレート	60		Hz	
パネル反射率 <sup>2)</sup>	Typ. >80		%	
開口率	95		%	
画素サイズ/ピッチ	7.8 / 8.0		μm	
パネルサイズ	(H)15.36 x (V)9.60		mm	有効エリア
パネル解像度 <sup>3)</sup>	(H)1920 x (V)1200		pixel	
LCOS 駆動周波数	1200		Hz	
位相安定性	Typ. < 0.003π		rad.	
位相設定分解能	10 (1024 levels)		bit	
耐光性 <sup>4)</sup>	-	200	W/cm <sup>2</sup>	1064 nm CW
冷却水流量	1~10		L/min.	15~25 °C (冷却水の温度)
水冷ヒートシンクジョイント形状	Pipe fitting Rc(PT) 3/8 inch female		-	
動作温度範囲	15	35	°C	結露なきこと
保管温度範囲	0	40	°C	結露なきこと
インターフェース	DVI*/ USB 3.0 / Trigger IN, OUT (SMB)		-	*10-bit using RGB 8-bit, 3 colors
制御ソフトウェア	GUI software and SDK for Windows		-	C#, Python, Matlab, Labview

- 1) 応答速度は代表的な値であり、フレームレートの影響を受けません。  
Tr: 室温(25 °C)で0~1023bit (2π rad.)の位相変化させた際に10~90%変化するのに要する時間  
Tf: 室温(25 °C)で1023(2π rad.)~0bitの位相変化させた際に90~10%変化するのに要する時間
- 2) 0次回折光。ご指定の波長域により反射率は異なります。
- 3) 液晶画素の欠陥については保証致しかねます。
- 4) 耐光性を保証するものではありません。ご使用されるレーザー発振器の条件によりダメージが蓄積し製品寿命が著しく短くなることがございます。

## Dimensions Unit [mm]



Santec Japan Corporation  
Tel: +81-568-79-3536

Santec Europe Ltd.  
Tel: +44-20-3176-1550

Santec USA Corporation  
Toll-Free: +1-800-726-8321

Santec (Shanghai) Corporation Limited  
Tel: +86-21-58361261

